

◆3-Transistors Superheterodyne Radio

S8050D を 3 個使用し、3V でスピーカーが鳴る(予定の)3石スーパーヘテロダインラジオです。

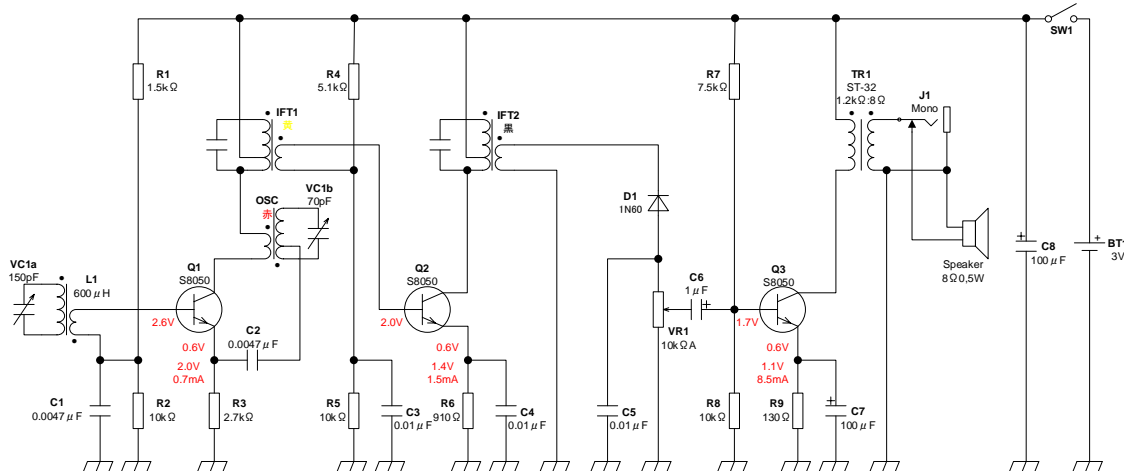


図 1 回路図

■回路

図 1 が回路図です。IFT は黄と黒、検波はゲルマニウムダイオード、出力トランスは定番の ST-32 です。

■動作検証

写真 1 のようにブレッドボードで動作検証を行っています。この状態で中断中です。

また、ST-32 が蝙蝠トランス(40kHz にピークがあるとか)だと主張している方を Web で発見したため、図 2 のような回路で測定しようと考えています。

◆だから、ものづくりは愉しくてやめられません。あなたも、是非一度試してみてくださいはいかがでしょうか。

【参考文献】

[*1]奥澤 清吉、奥澤 熙共著『はじめてトランジスタ回路を設計する本』誠文堂新光社、2009 年 5 月 8 日第 5 刷

Beard UCHIDA

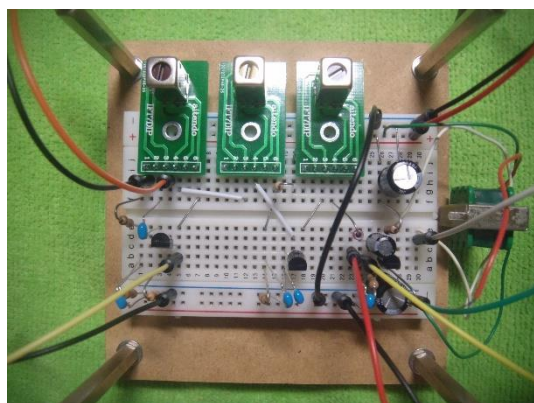


写真 1 ブレッドボードで試験中

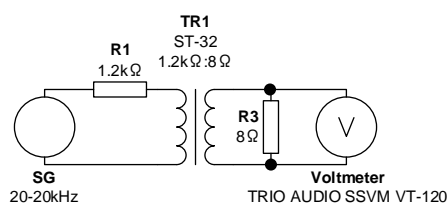


図 2 ST-32 の周波数特性測定